

# 825E50 Bilobina Centrale OILDYNAMIC • REGOLABILE / ADJUSTABLE

**60 Kg** - 132 lbs

**Box doccia** - Shower boxes

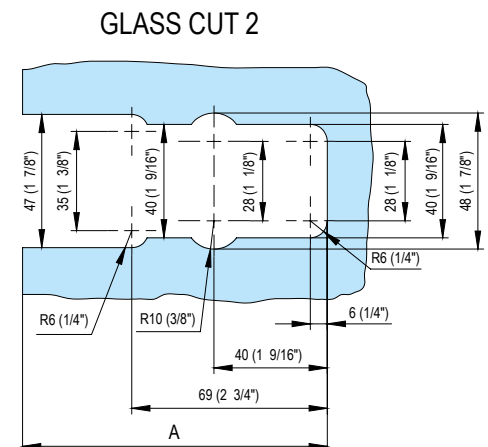
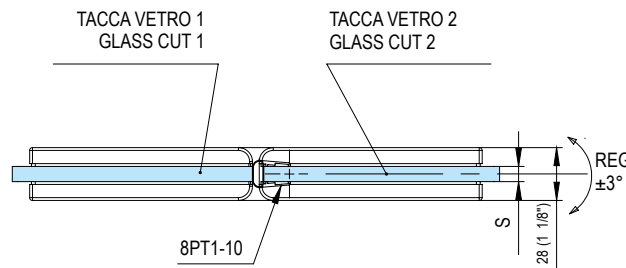
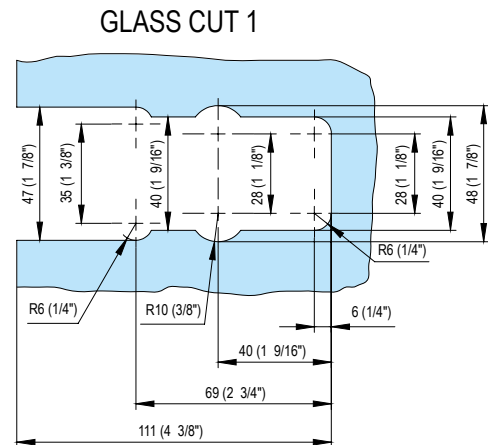
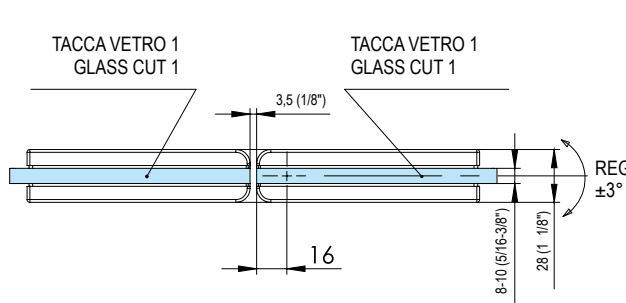
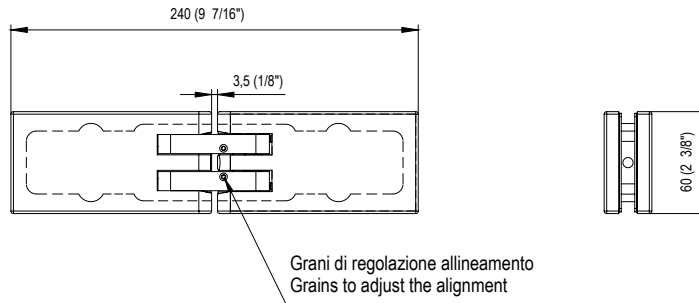
8 - 10mm 5/16" - 3/8"	900 mm 35 7/16"	-15°C +5°F +40°C +104°F	0° 80° STOP 80° STOP
--------------------------	--------------------	----------------------------	-------------------------



- Cerniera idraulica Vetro-Vetro con automatismo di chiusura integrato. Stop a 0° +90° -90°. Regolazione allineamento 0° ±3°.
- Bisagra oleodinámica vidrio-vidrio con automatismo de cierre integrado. Aleta desplazada. Stop 0° +90° -90°. Regulación de ajuste 0° ±3°.
- Hydraulic glass-glass hinge with integrated closing automatism. Off-set wing. Stop at 0° +90° -90°. Alignment adjustable to 0° ±3°.
- Hydraulikband Glas/Glas mit integriertem Türschließer Verschiebenflosse. Stop 0° +90° -90°. Richtungsregelierung 0° ±3°.
- Charnière hydraulique verre-verre, à encrage non symétrique, avec système de fermeture automatique intégré. Arrêt à 0° +90° -90°. Alignement réglable de 0° jusqu'à ±3°.



▪ Per porte con peso superiore ai 50 kg e di larghezza oltre 800 mm si consiglia l'utilizzo di n° 3 cerniere • Para puertas con un peso superior a los 50 Kgs y con más de 800 mm de ancho se aconseja utilizar 3 bisagras • For doors with weight higher than 50 Kgs and largeness higher than 800 mm we suggest to use 3 hinges • Für Türe mit größerem Gewicht als 50 Kgs und größerer Breite als 800 mm schlagen wir die Verwendung von 3 Beschlägen vor • Dans le cas d'une utilisation pour une porte dont le poids est supérieur à 50 kg et la hauteur supérieure à 800 mm, nous vous suggérons l'utilisation de 3 charnières



S	A
8 (5/16")	108.5 (4 9/32")
10 (3/8")	106.5 (4 3/16")